

*NEU
im Programm*



*Sicherheit und
Komfort für Ihren
Grundstücksabschluss*

Steinau Einfahrtstore

Dreh- und Schiebetore mit Antriebskomfort

steinau
TÜREN · ZARGEN · TORE · ANTRIEBE



*Schiebetor, Füllung R-Stab 80 x 20 mm
Titelseite: Schiebetor mit Sonderausstattung, Füllung Glattblech*

Steinau Einfahrtstore als Dreh- oder Schiebetore

Hochwertige Materialien, eine erstklassige Verarbeitung und ein ausgezeichnetes Profildesign kennzeichnen den hohen Qualitätsstand der Steinau Einfahrtstore.

Optimal aufeinander abgestimmt

Tor und Antrieb sind perfekt aufeinander abgestimmt; alle Antriebskomponenten ein kompatibles System. So bedienen Sie mit demselben Handsender nicht nur das Einfahrtstor sondern auch Ihr Garagentor.

Zukunftsorientiert

Mit einem Steinau Einfahrtstor mit Antrieb entscheiden Sie sich für mehr Sicherheit und Komfort und für einen krönenden Abschluss Ihres Anwesens.

Nach Ihren Wünschen

Durch die zahlreichen Füllungs-Varianten passen sich Steinau Einfahrtstore dem jeweiligen Umfeld harmonisch an. Und mit dem breiten Zubehör-Programm erfüllen wir nahezu jeden individuellen Wunsch.

Für einen separaten Personendurchgang empfehlen wir Ihnen eine ansichtsgleiche Personentür.

Die gezeigten Einfahrtstore sind teilweise mit Sonderausstattungen ausgerüstet und entsprechen nicht immer der Standardausführung.

Die abgebildeten Oberflächen und Farben sind aus drucktechnischen Gründen nicht farbverbindlich.

Urheberrechtlich geschützt. Nachdruck, auch auszugsweise, nur mit unserer Genehmigung. Änderungen vorbehalten.

Füllungs-Varianten



Stab 30 x 30 mm



Rundstab Ø 26 mm



Glattblech 2 mm



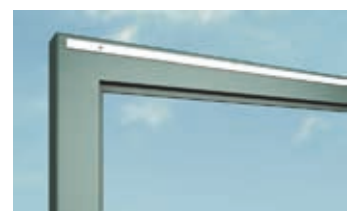
Doppelstab 8 x 6 x 8 mm



R-Stab 80 x 20 mm



Lochblech □ Ø
10 x 10, 20 x 20, 40 x 40 mm



vorgereitet für bauseitige Füllung

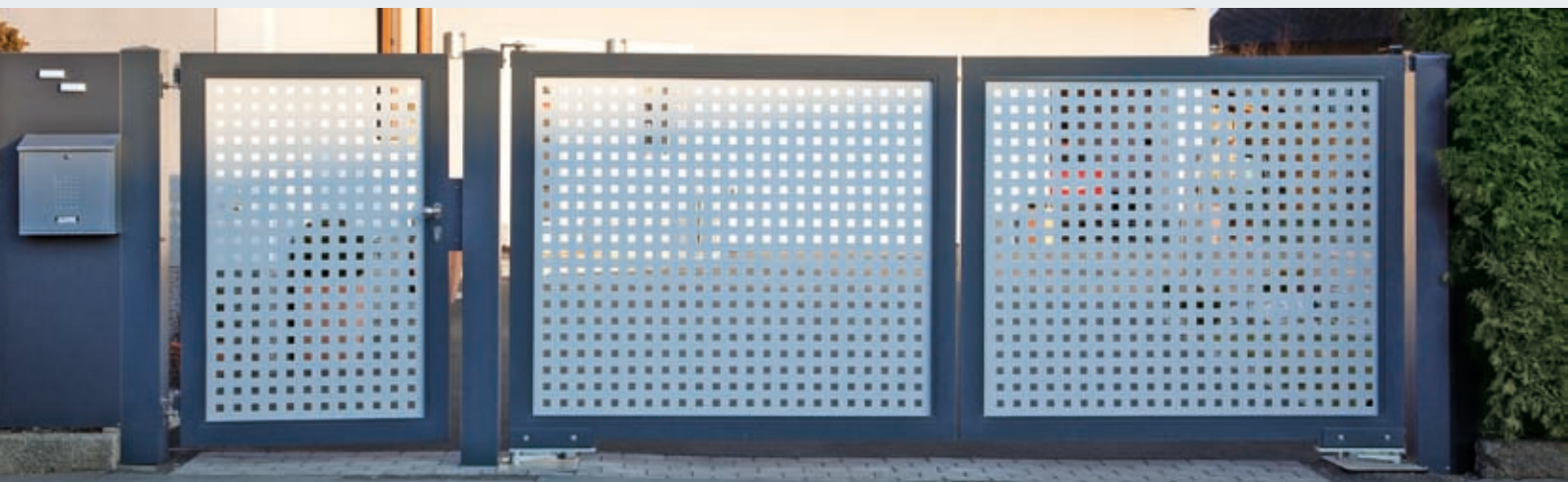
Steinau



▲ Drehtor mit Personentür und Applikationen, Füllung Stab 30 x 30 mm



▲ Schiebetor mit Personentür und Applikationen, Füllung Stab 30 x 30 mm



▲ Drehtor mit Personentür und Sonderantrieb Unterflur, Füllung Lochblech

▼ Gewerbliche Nutzung auf Anfrage



Steinau Einfahrtstore

Passend zur Architektur

Rahmen und Füllung aus witterungsbeständigen Aluminium-Profilen werden hochwertig pulverbeschichtet. Diesen zusätzlichen Korrosionsschutz bieten wir serienmäßig in 10 RAL-Farben an.

Auf Wunsch erhalten Sie unsere Einfahrtstore auch in anderen RAL-Farben*.

Für den privaten Bereich liefern wir die Dreh- und Schiebetore in folgenden Größen:

Drehtor SDT P

1-flügelig bis 4000 x 2000 mm

2-flügelig bis 7000 x 2000 mm

Schiebetor SST P

bis 7000 x 2000 mm

Steinau Einfahrtstore für gewerbliche Nutzung

Aluminiumtore für den gewerblichen Bereich liefern wir auf Anfrage in folgenden Größen:

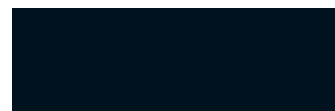
Drehtor SDT I

bis 12000 x 2000 mm

Schiebetor SST I

bis 15000 x 2000 mm

Standardfarben



Schwarz RAL 9005



Anthrazit RAL 7016



Tannengrün RAL 6009



Moosgrün RAL 6005



Steingrau RAL 7030



Fenstergrau RAL 7040



Weißaluminium RAL 9006



Telegrau 4 RAL 7047



Verkehrsweiß RAL 9016



Reinweiß RAL 9010



RAL* nach Wahl

*ausgenommen sind
Leucht- und Strukturfarben

Steinau

Zubehör für Tor und Antrieb



**Mini-Handsender
HSM 4**

Serienmäßig bei allen Steinau Einfahrtstor-Antrieben. Außer bei LineaMatic H.
Optional mit Schlüsselring



**Handsender
HSZ 1**

Für den Kfz-Zigaretten-Anzünder.
Unauffällig, immer griffbereit und leicht zu bedienen



**Schlüsseltaster
STUP 30**

Unterputz. Mit drei Schlüsseln



**Einweg-Lichtschranke
EL 101**

Serienmäßig im Antriebspaket.
Stoppt das Tor sofort, wenn der Lichtstrahl unterbrochen wird.



LED-Signalleuchte

Serienmäßig im Antriebspaket.
Mehr Sicherheit während der Nacht durch optisches und akustisches Signal



Elektro-Schloss

Dieses Zusatzschloss verhindert bei Drehtoren ein Aufspringen bei hohen Windlasten



**Postsäule
als Anschlag oder Haltepfosten**
für Posteinwurf, Höhe bis 2250 mm.
Auf Wunsch vorbereitet für eine Sprechanlage und zur Torbedienung.



Zackenleiste

Als Übersteigschutz, aus Aluminium, Höhe 30 mm



Zaunanschluss-Set



Torfeststeller

für manuelle Tore

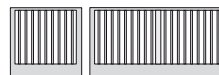


Haltegriff am Torflügel

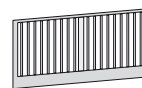
für handbetätigte Schiebetore



Ausschnitt eckig oder rund
im Halte- oder Einlaufpfosten
z.B. für Schlüsseltaster

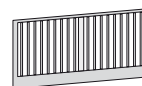


Asymmetrische Teilung



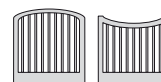
Für Drehtore zusätzlich

Rahmen in Schrägbauweise
bis max. 15°

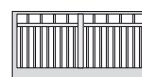


Für Schiebetore zusätzlich

Rahmen in Schrägbauweise
bis max. 5% Steigung,
bis 10 m Pfostenlichte



Torrahmen mit Bogen
konvex oder konkav



Zwischendurchzug

Steinau Einfahrtstore Torantriebe



Ausführliche Informationen zu den Torantrieben finden Sie in der Broschüre Steinau Torantriebe.

Sicherheits-Ausstattungen der Torantriebe RotaMatic / LineaMatic / IntraMatic

- Sicheres Reversieren bei Hindernissen
- Sanft-Anlauf / Sanft-Stopp
- Automatischer, einstellbarer Zulauf
- 4-Tasten Mini-Handsender
- Notentriegelung
- LED-Signalleuchte
- Dämpfungsprofil für die Hauptschließkante
- Lichtschanke

RotaMatic

- + Synchrones Öffnen bei gleich breiten Torflügeln
- + Öffnen nur eines Torflügels als Gehflügel
- + Einstellbare Kraftbegrenzung

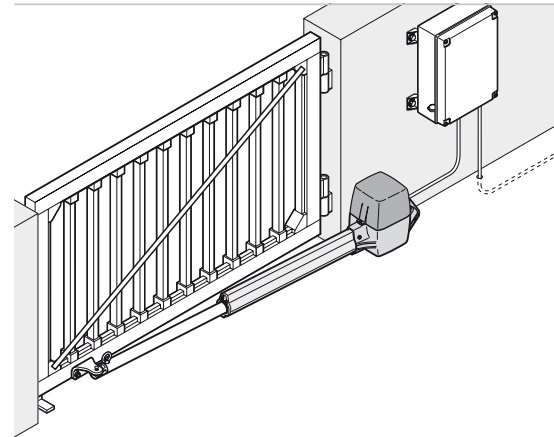
LineaMatic / IntraMatic

- + Teilweise Öffnen des Tores als Personendurchgang
- + Teilreversion einstellbar
- + 2 aktive Schließkantensicherungen an den Nebenschlußkanten

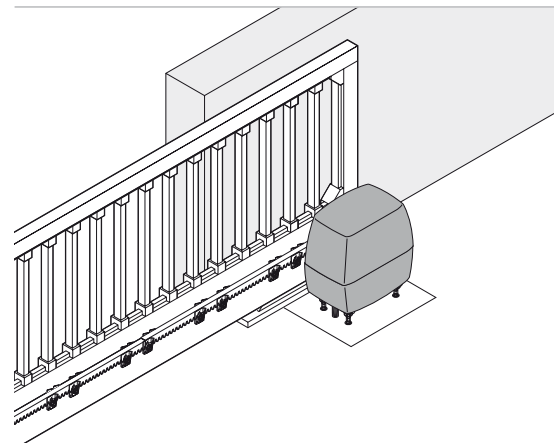
Der Einsatzbereich

Drehtor-Antriebe	Torflügel Breite max.	Torflügel Höhe max.	Gewicht max.
RotaMatic P	2500 mm	2000 mm	400 kg
RotaMatic PL	4000 mm	2000 mm	400 kg
Schiebetor-Antriebe			
LineaMatic P	8000 mm	2000 mm	500 kg
LineaMatic H	10000 mm	3000 mm	600 kg
IntraMatic 3	7000 mm	2000 mm	500 kg
IntraMatic 4	12000 mm	3000 mm	1000 kg

Drehtor-Antrieb RotaMatic P / PL

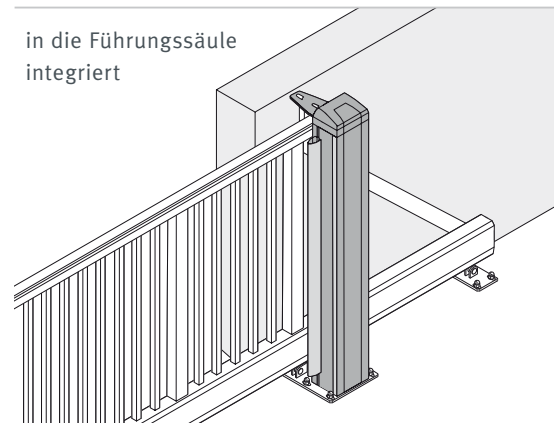


Schiebetor-Antrieb LineaMatic P / H



Schiebetor-Antrieb IntraMatic

in die Führungssäule
integriert



Technische Daten, Einbaudaten

Netzanschluss

230 V

Steuerung

extern

Betriebsart

S2, Kurzzeitbetrieb 4 Minuten

max. Zugkraft

RotaMatic P: 2500 N

RotaMatic PL: 2500 N

Endabschaltung

Tor zu: Integrierter Endschalter oder mechanischer Endanschlag einstellbar
 Tor auf: Elektronisch einstellbar

Abschaltautomatik

Kraftbegrenzung für beide Laufrichtungen selbstlernend und selbstüberprüfend

Torlaufgeschwindigkeit

Je nach Torbreite 16 bis 25 Sekunden bei 90° Öffnungswinkel mit Sanft-Anlauf und Sanft-Stopp

Automatischer Zulauf

einstellbar

Torverriegelung

Elektro-Schloss 24 V

Motor

Edelstahl-Spindereinheit mit Gleichspannungs-Motor 24 V und selbsthemmendem Schneckengetriebe

Antriebsgehäuse

RotaMatic P/RotaMatic PL: Aluminium-/Zink-Druckguss mit Glasfaser verstärktem Polyamid, Schutzart IP 44

Temperaturbereich

-20° bis +60°C

Funkfernsteuerung

2-Kanal intern

Steigende Bänder

bis 6° (Sonderbeschläge erforderlich)

Netz-Zuleitung

230 V, NYY 3 x 1,5 mm² (bauseitig)

Motorleitung

Anschlussleitung bis 10 m
 NYY 5 x 1,5 mm² (bauseitig)

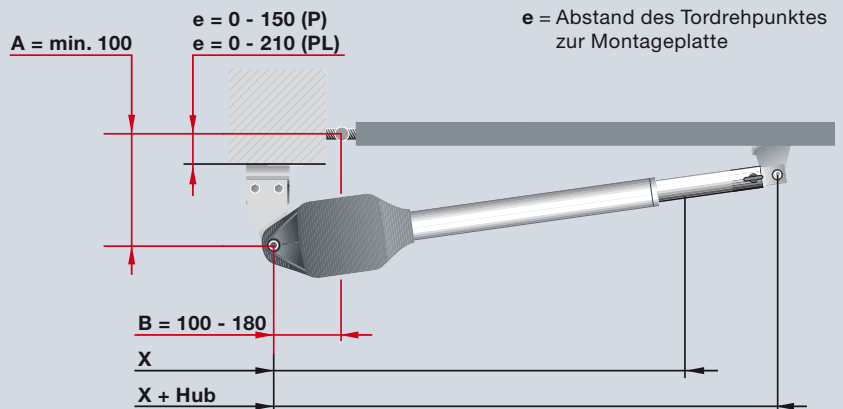
Elektro-Schloss-Zuleitung

NYY 3 x 1,5 mm² (bauseitig) im Erdbereich
 H07RN-F 2 x 1 mm² auf dem Torblatt

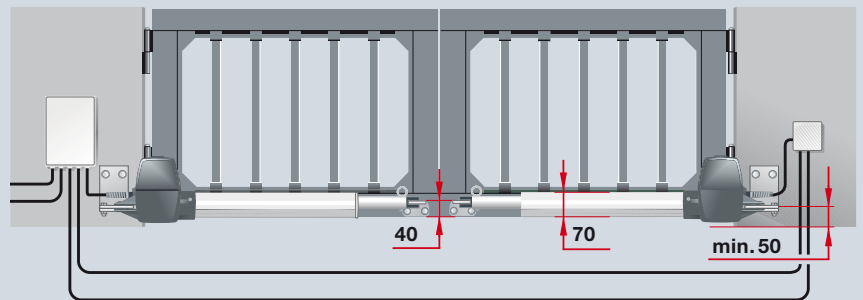
Zusätzliche Steuerleitung

Alle Leitungen im Erdbereich NYY, z.B. 5 x 1,5 mm²

Alle Leitungen getrennt verlegen!



Für einen optimalen Torlauf sollte die Differenz zwischen A und B max. 40 mm betragen.



Abmessungen	x	x + Hub
RotaMatic/RotaMatic P	720	1120
RotaMatic PL	823	1323

Alle Darstellungen und Angaben mit Standardbeschlag, weitere Ausstattungsmerkmale möglich.

Alle Maßangaben in mm.

Technische Daten, Einbaudaten

Netzanschluss

230 V

Steuerung

intern

Betriebsart

S2, Kurzzeitbetrieb 4 Minuten

max. Zugkraft

LineaMatic P: 1000 N

LineaMatic H: 1200 N

Endabschaltung

elektronisch programmierbar
Endlage Tor zu mittels magnetischem Endschalter
Endlage Tor auf programmierbar

Abschaltautomatik

Kraftbegrenzung für beide Laufrichtungen,
selbstlernend und selbstüberprüfend

Torlaufgeschwindigkeit

ca. 0,18 m/Sek.

mit Sanft-Anlauf und Sanft-Stopp

Automatischer Zulauf

einstellbar

Toröffnung als Personendurchgang

einstellbar

Torverriegelung

Getriebehemmung

Motor

Gleichspannungs-Motor 24 V
mit selbsthemmendem Schneckengetriebe
und gerade verzahntem Abtriebsritzel

Antriebsgehäuse

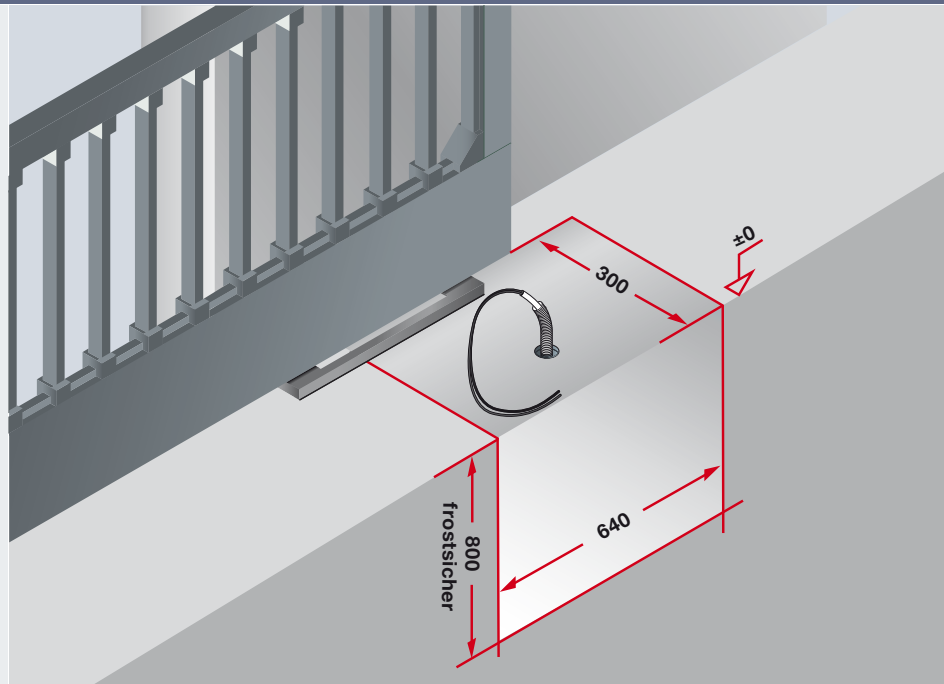
Zink-Druckguss
mit Glasfaser verstärktem Kunststoff
integrierte Bodenkonsole
Schutzart IP 54

Temperaturbereich

-20° bis +60°C

Funkfernsteuerung

2-Kanal intern

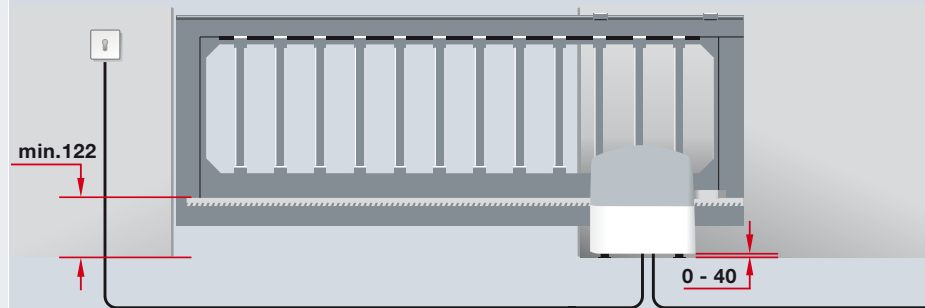


Maße Fundament

min. 440 x 300 x 800 mm (frostsicher)

Zuleitung

Position Leerrohr siehe Abbildung



Netz-Zuleitung

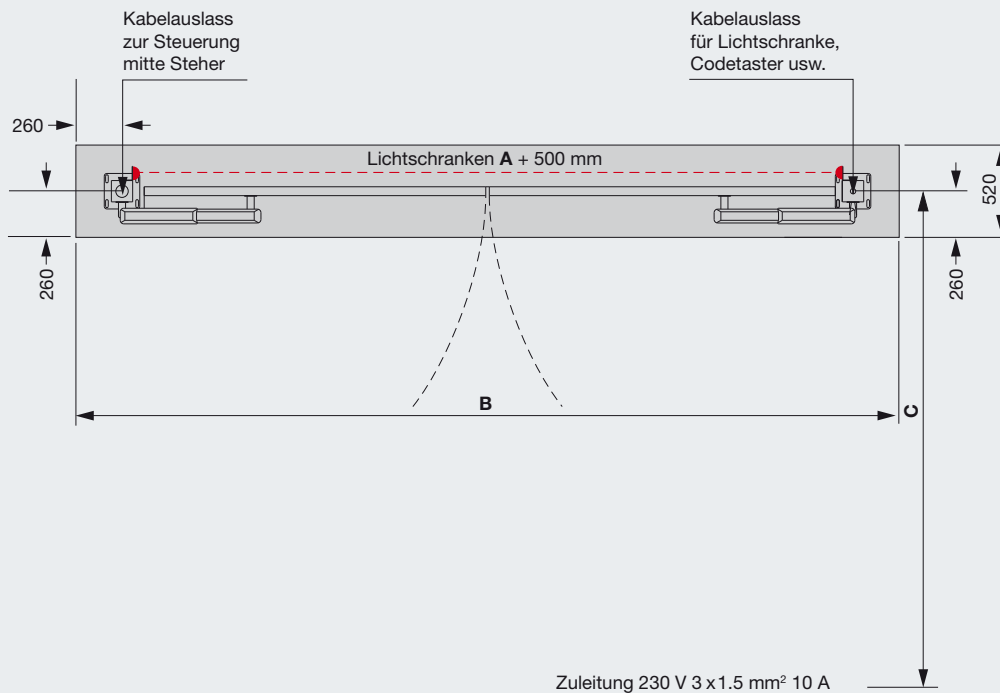
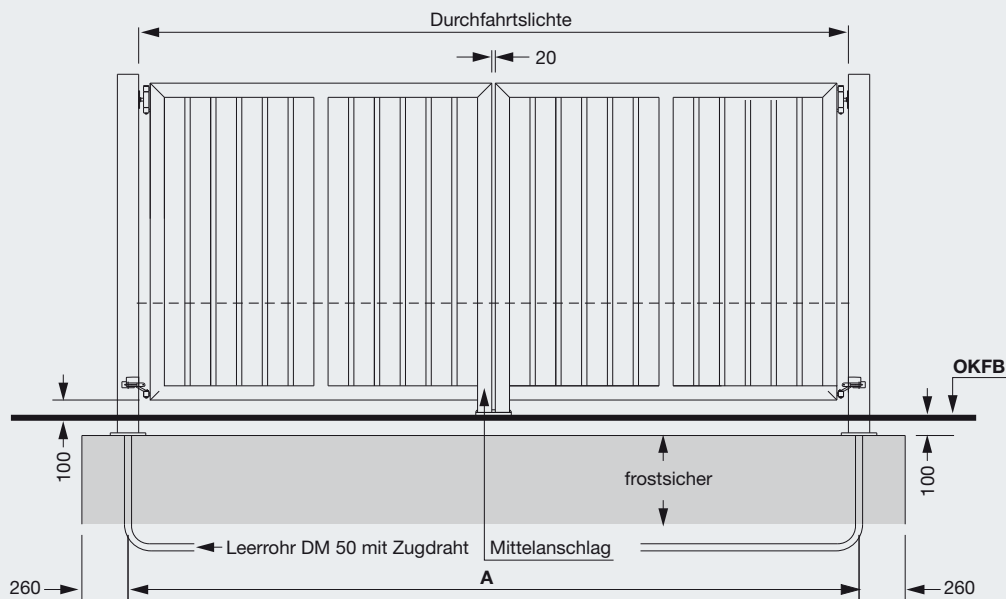
230 V, NYY 3 x 1,5 mm² (bauseitig)

Zusätzliche Steuerleitung

Alle Leitungen im Erdreich NYY, z.B. 5 x 1,5 mm²

Alle Leitungen getrennt verlegen!

Fundamentplan



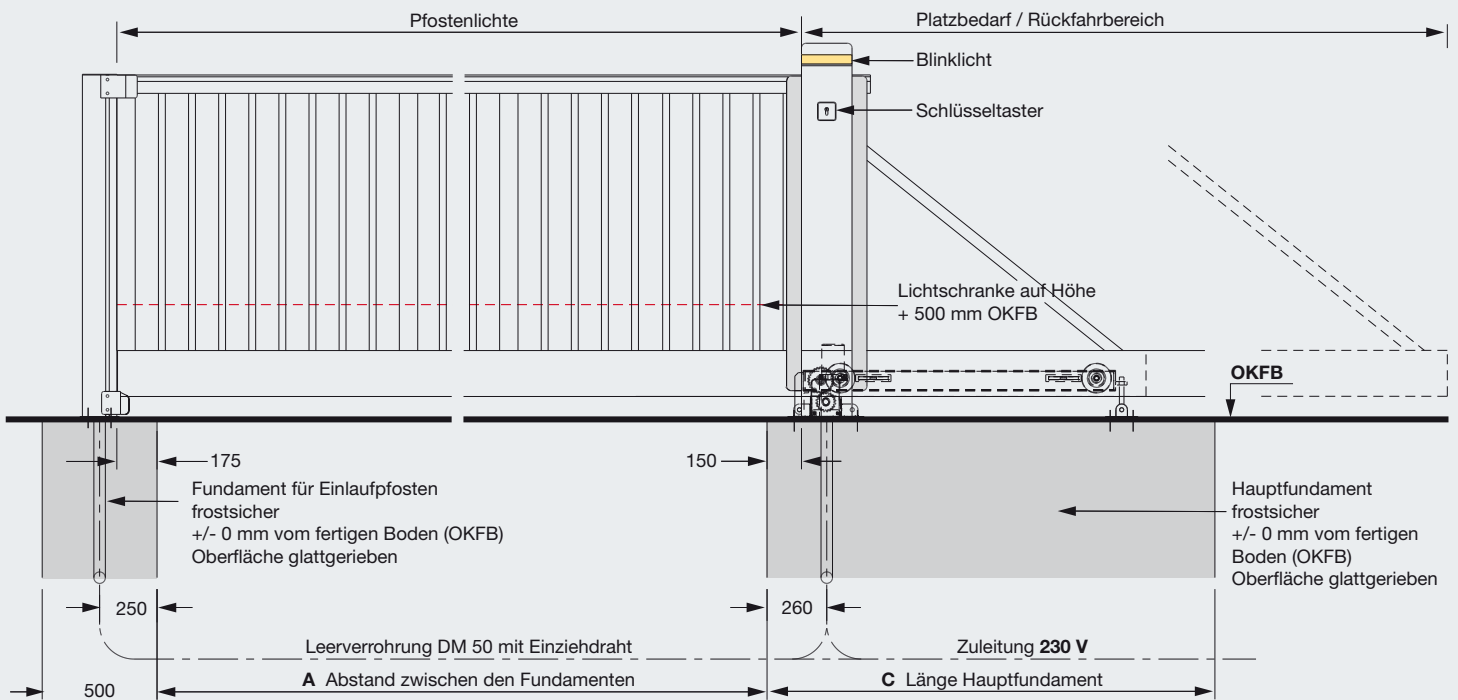
Durchfahrt	A	B	C
3000	3120	3640	1650
3500	3620	4140	1900
4000	4120	4640	2150
4500	4620	5140	2400
5000	5120	5640	2650
5500	5620	6140	2900
6000	6120	6640	3150

Zu jedem Tor wird ein individueller Fundamentplan erstellt.

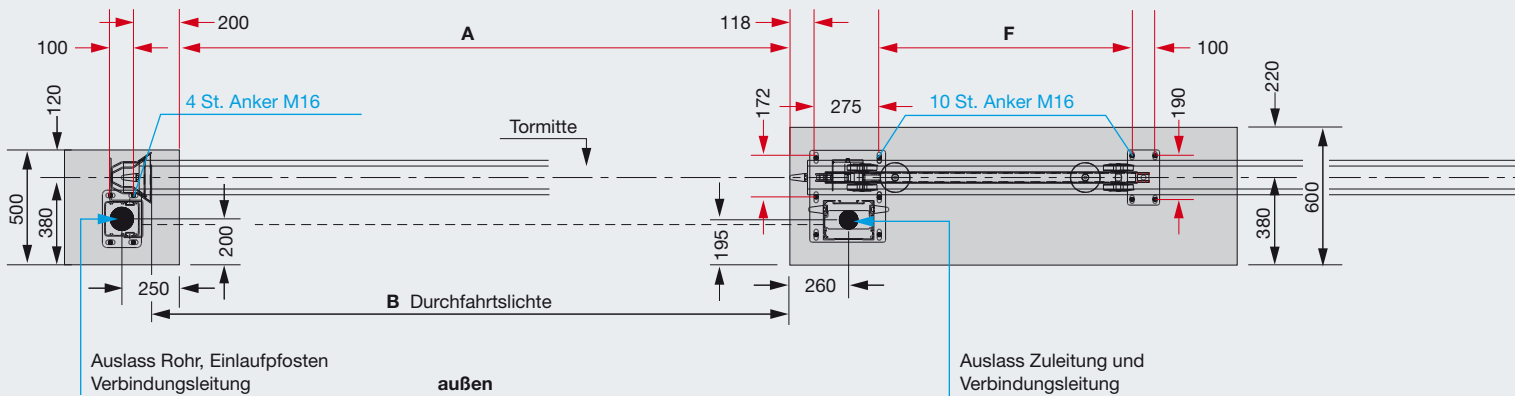
Systemzeichnung nicht maßstäblich, nicht proportional.

Technische Änderungen vorbehalten. Alle Maßangaben in mm.

Fundamentplan



Darstellung: mit geradem Einlauf



Darstellung: Einlauf hinter dem Einlaufpfosten

Pfostenlichte	A	B	C	D	F
3000	2675	2795	1750	4300	910
4000	3675	3795	1750	5300	910
5000	4675	4795	1950	6500	1100
6000	5675	5795	2450	8000	1600
7000	6675	6795	2450	9000	1600

Zu jedem Tor wird ein individueller Fundamentplan erstellt.

Systemzeichnung nicht maßstäblich, nicht proportional.

Technische Änderungen vorbehalten. Alle Maßangaben in mm.

steinau

Qualität kann man sehen.
Komfort erleben Sie Tag für Tag.

Feuerschutztüren
Holz-Feuerschutztüren
Gasschutztüren
Rauchschutztüren
Schallschutztüren
Sicherheitstüren
Mehrzwecktüren
Baustellen-Schutztüren
Edelstahltüren
Aluminium-Haustüren
Innentüren
Stahlzargen
Garagentore
Einfahrtstore
Torantriebe
Industrietor-Systeme
Prüf- und Wartungservice



Steinau hat das breite Programm mit hochwertigen Bauelementen für Neubau, Umbau und Modernisierung. Für den privaten Wohnungsbau, wie für Objekte in Industrie, Handel und Gewerbe.

Steinau-Bauelemente sind ausschließlich deutsche Markenprodukte. In erstklassiger Materialqualität, hervorragender Verarbeitung mit einem Höchstmaß an Bedienungskomfort und Funktionssicherheit.